

ГОСТ 7211—86

МЕЖГОСУДАРСТВЕННЫЙ СТАНДАРТ

---

# ЗУБИЛА СЛЕСАРНЫЕ

## ТЕХНИЧЕСКИЕ УСЛОВИЯ

Издание официальное

ИПК ИЗДАТЕЛЬСТВО СТАНДАРТОВ  
Москва

**ЗУБИЛА СЛЕСАРНЫЕ****Технические условия**Cold chisels.  
Specifications**ГОСТ**  
**7211—86**

ОКП 39 2634

Дата введения **01.07.87**

Настоящий стандарт распространяется на ручные слесарные зубила для рубки незакаленных металлов, изготавливаемые для нужд народного хозяйства и для экспорта.

**1. ТИПЫ И ОСНОВНЫЕ РАЗМЕРЫ**

1.1. Зубила должны изготавливаться:

типов:

1 — с державкой плоскоовального сечения;

2 — с державкой овального сечения;

3 — с державкой шестигранного сечения;

4 — с державкой двутаврового сечения;

исполнений:

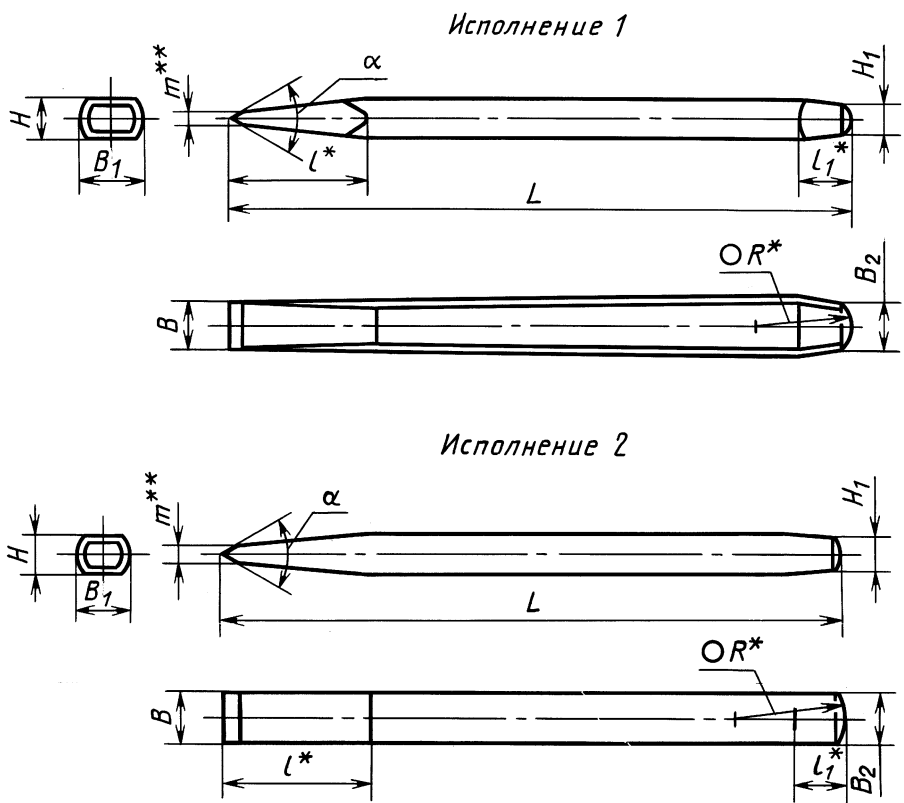
1 — конусной рабочей и ударной частью по ширине;

2 — прямой рабочей ударной частью по ширине.

1.2. Основные размеры зубил типов 1 и 2 должны соответствовать указанным на черт. 1, 2 и в табл. 1, зубил типа 3 — на черт. 3 и в табл. 2, зубил типа 4 — на черт. 4 и в табл. 2а.

**П р и м е ч а н и е.** Чертежи 1—4 не определяют конструкцию зубил.

Тип 1



\* Размеры для справок.

\*\* Размер  $m$  для зубил всех типов с шириной рабочей части:

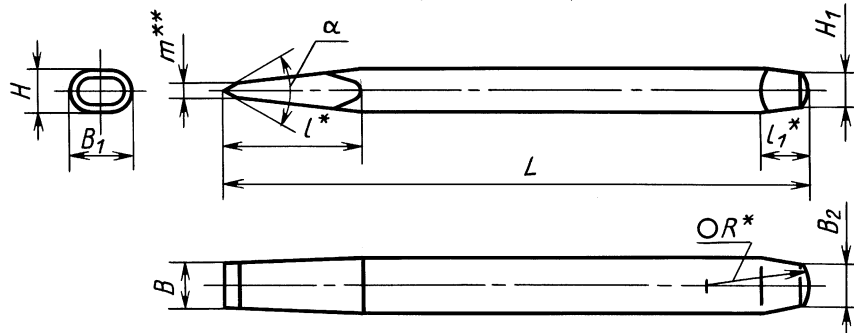
$B = 5; 10$ мм:
для $\alpha = 35^\circ$ — 1,1 мм
для $\alpha = 45^\circ$ — 1,4 мм
для $\alpha = 60^\circ$ — 2,0 мм
для $\alpha = 70^\circ$ — 2,4 мм

$B = 16; 20; 25$ мм:
для $\alpha = 35^\circ$ — 2,2 мм
для $\alpha = 45^\circ$ — 2,9 мм
для $\alpha = 60^\circ$ — 4,0 мм
для $\alpha = 70^\circ$ — 4,8 мм

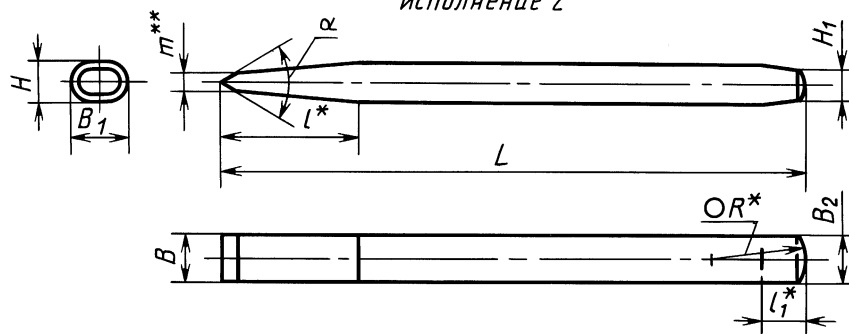
Черт. 1

## Тип 2

## Исполнение 1



## Исполнение 2



- \* Размеры для справок.  
 \*\* См. сноску под черт. 1.

Черт. 2



Таблица 2

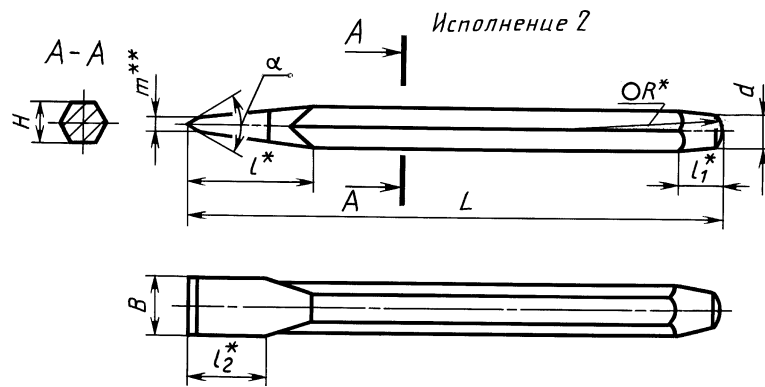
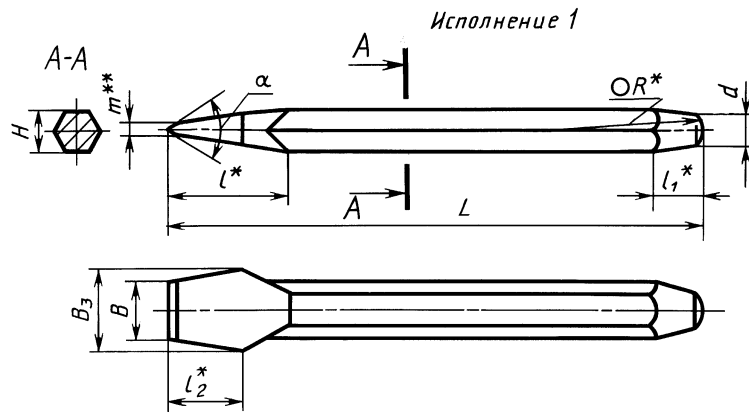
Размеры в мм

Обозначение зубил		Применяемость				V поле допус- ка h17	B <sub>1</sub>	B <sub>2</sub>	B <sub>3</sub>	L	l	l <sub>1</sub>	l <sub>2</sub>	H	d	R, не менее	Масса кг, не более
		35°	45°	60°	70°												
Угол заточки (пред. откл. по 17-й степени точности ГОСТ 8908)		35°	45°	60°	70°												
Исполнение 1																	
2810-0268	2810-0269	2810-0271	2810-0272			10	8	12	125	30	10	20	8	7	40	0,10	
2810-0273	2810-0274	2810-0275	2810-0276			16	—	20	160	40	16	25	12	10	55	0,28	
2810-0277	2810-0278	2810-0279	2810-0281			20	—	16	200	80	20	60	16	14	70	0,55	
2810-0282	2810-0283	2810-0284	2810-0285			25	—	18	250	100	23	75	18	16	90	0,63	
Исполнение 2																	
2810-0286	2810-0287	2810-0289	2810-0291			10	8	—	125	30	10	20	8	7	40	0,10	
2810-0292	2810-0293	2810-0294	2810-0295			16	—	12	160	40	16	25	12	10	55	0,28	
2810-0296	2810-0297	2810-0298	2810-0299			20	—	16	200	80	20	60	16	14	70	0,55	
2810-0301	2810-0302	2810-0303	2810-0304			25	—	18	250	100	23	75	18	16	90	0,63	

Примечания: 1. Допускается изготавливать зубила с плоской ударной частью и фаской не менее 1 мм, а зубила типов 1 и 2 длиной от 160 до 250 мм с углублениями до 1,5 мм с двух сторон на державке.

2. Для зубил, выпускаемых для розничной продажи через торговую сеть, значение допуска угла заточки устанавливается по согласованию с потребителем.

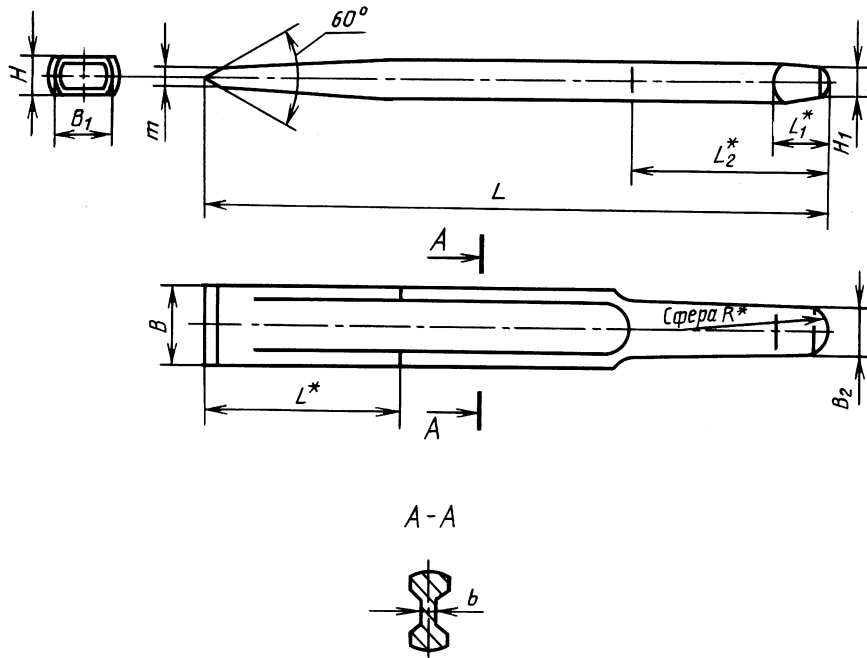
Тип 3



\* Размеры для справок.  
 \*\* См. сноску под черт. 1.

Черт. 3

Тип 4



\* Размеры для справок

Черт. 4

Т а б л и ц а 2 а

Обозначение зубил	Применяемость	$B$ h17	$B_1$	$B_2$	$L$	$l$	$l_1$	$l_2$	$h$	$h_1$	$m$	$R$ , не менее	$b$
2810-0305		16	11	10	125	30	10	45	8	7	2	35	3
2810-0306		20	12	11	160	40	12	53	10	8	4	40	4
2810-0307		25	20	18	200	80	16	63	12	10		55	4
2810-0308		30	25	23	250	100	20	70	16	14		70	8

Пример условного обозначения зубила типа 2 исполнения 1 с размерами  $\alpha = 60^\circ$ ,  $L = 160$  мм,  $B = 16$  мм, с покрытием H12.X1:

*Зубило 2810-0203 H12X1 ГОСТ 7211—86*

1.3. Предельные отклонения размеров, приведенных в табл. 1, кроме  $B$  и  $\alpha$  для размеров конструктивных элементов, подвергаемых механической обработке, —  $\pm IT17$ , при изготовлении зубил из поковок по второму классу точности ГОСТ 7505.

Предельные отклонения размеров  $B$  (типы 1 и 2 исполнения 2),  $H$  и  $B_1$  при изготовлении зубил из проката по ГОСТ 5210 и ГОСТ 2879.

1.1—1.3. (Измененная редакция, Изм. № 1).

## 2. ТЕХНИЧЕСКИЕ ТРЕБОВАНИЯ

2.1. Зубила должны изготавливаться в соответствии с требованиями настоящего стандарта по рабочим чертежам, утвержденным в установленном порядке.

2.2. Зубила должны изготавливаться из инструментальной стали марок 7ХФ, 8ХФ по ГОСТ 5950 и У7А, У8А по ГОСТ 1435.

Допускается изготавливать зубила из сталей других марок с механическими свойствами в термически обработанном состоянии не ниже, чем у перечисленных марок сталей.

2.3. Твердость зубил должна соответствовать указанной:  
рабочей части зубил на длине не менее  $0,5 l$  от режущей кромки для стали марок:

7ХФ, 8ХФ. . . . . 56 . . . 60 HRC<sub>3</sub>  
У7А, У8А . . . . . 54 . . . 58 HRC<sub>3</sub>

ударной части зубил на длине не менее  $1,5 l_1$  от ударного торца для стали марок:

7ХФ, 8ХФ. . . . . 41,5 . . . 46,5 HRC<sub>3</sub>  
У7А, У8А . . . . . 36,5 . . . 41,5 HRC<sub>3</sub>

2.4. Параметры шероховатости поверхностей зубил по ГОСТ 2789 под покрытия должны быть: режущих граней  $Ra \leq 3,2$  мкм, а остальных поверхностей  $Ra \leq 6,3$  мкм.

2.5. Зубила должны иметь одно из защитно-декоративных покрытий, указанных в табл. 3.

Т а б л и ц а 3

Группа условий эксплуатации по ГОСТ 9.303—84	Вид покрытия	Обозначение покрытия	
		по ГОСТ 9.306	по ГОСТ 9.032
1	Окисное с промасливанием	Хим. Окс. прм.	—
	Фосфатное с промасливанием	Хим. фос. прм.	—
	Хромовое толщиной 9 мкм	Х9	—



Группа условий эксплуатации по ГОСТ 9.303—84	Вид покрытия	Обозначение покрытия	
		по ГОСТ 9.306	по ГОСТ 9.032
2—4	Хромовое толщиной 1 мкм с подслоем никеля, нанесенного способом катодного восстановления толщ. 12 мкм	Н12.Х	—
	Цинковое толщиной 15 мкм с хромированием Фосфатное с последующей окраской поверхностей зубила нитроглифталевой эмалью НЦ-132 различных цветов по II классу	Ц15.хр —	— Хим. фосф. Эм. НЦ-132 разл. цв. II.
5—8	Кадмиевое толщиной 21 мкм с хромированием Хромовое толщиной 1 мкм с подслоем никеля, нанесенного способом катодного восстановления толщиной 14 и 7 мкм	Кд 21. хр	—
		Нд21.Х	—

**Примечания:**

1. По согласованию с потребителем допускается применять металлические и неметаллические покрытия по ГОСТ 9.303, ГОСТ 9.306, ГОСТ 9.032 по защитно-декоративным свойствам, не уступающим указанным в табл. 3.

2. Зубила, выпускаемые для продажи через розничную торговую сеть, должны иметь защитно-декоративное покрытие не ниже 2—4 группы условий эксплуатации по ГОСТ 9.303.

Допускается по согласованию с потребителем применение защитно-декоративных покрытий 1-й группы условий эксплуатации.

2.4; 2.5. **(Измененная редакция, Изм. № 1).**

2.6. При окисном, фосфатном и лакокрасочном покрытиях режущая часть и торец ударной части должны быть осветлены.

Допускается по согласованию с потребителем изготавливать зубила без осветления.

2.7. Качество покрытий зубил должно соответствовать требованиям ГОСТ 9.301 и ГОСТ 9.032.

2.8. Внешний вид зубил, предназначенных для экспорта, должен соответствовать образцу-этalonу, утвержденному в установленном порядке.

2.9. Переточка зубил осуществляется до длины их рабочей части не более 0,25l.

2.10. Надежность зубил определяется полным установленным ресурсом, выраженным отрубкой ленты из стали марки Ст6 по ГОСТ 380 высотой не менее 20 мм с размерами (толщина × длину) 3 × 300 и 3 × 400 мм для зубил длиной 100—160 мм, изготовленных соответственно из углеродистой и легированной сталей, и 5 × 400 и 5 × 500 мм — для остальных зубил.

Критерием предельного состояния является появление расклепанных участков на ударной части зубила или появление радиуса затупления на рабочей части более 0,4 мм.

2.11. На державке каждого зубила должны быть четко нанесены:

товарный знак предприятия-изготовителя;

ширина режущей кромки;

марка стали (для зубил, изготовленных из хромванадиевой стали);

цена (для розничной продажи).

2.12. Консервация зубил — по ГОСТ 9.014 для категорий условий хранения 2.

Внутренняя упаковка зубил — ВУ-1, ВУ-5, ВУ-7 по ГОСТ 9.014.

2.13. Каждое зубило, предназначенное для розничной продажи, должно быть уложено в индивидуальную потребительскую тару.

2.14. Остальные требования к маркировке и упаковке транспортной и потребительской тары — по ГОСТ 18088.

2.10—2.14. **(Введены дополнительно, Изм. № 1).**

### 3. ПРАВИЛА ПРИЕМКИ

3.1. Правила приемки — по ГОСТ 26810.

3.2. Периодические испытания, в том числе испытания на надежность, следует проводить один раз в два года, не менее чем на 10 зубилах. Испытаниям подвергают зубила из легированной и углеродистой стали одного типоразмера.

**(Введен дополнительно, Изм. № 1).**

#### 4. МЕТОДЫ ИСПЫТАНИЙ

4.1. Размеры зубил должны контролироваться универсальными и специальными (скобы, шаблоны и т. д.) измерительными средствами.

4.2. Проверка твердости рабочей и ударной части зубил — по ГОСТ 9013.

4.3. Шероховатость поверхностей зубил проверяют сравнением с образцами шероховатости или профилометрами (профилографами).

4.4. Качество гальванических покрытий контролируют по ГОСТ 9.302, лакокрасочных покрытий — по ГОСТ 9.032.

4.5. Работоспособность зубил должна проверяться путем отрубки от полосы из стали марки Ст6 по ГОСТ 380 высотой не менее 20 мм ленты с размерами (толщина × ширина) : 3 × 50 мм для зубил длиной 100 и 125 мм, 5 × 75 мм для остальных зубил.

Допускается применять сталь других марок с механическими свойствами, аналогичными свойствам стали марки Ст6.

После испытаний на режущей кромке зубил не должно быть вмятин, трещин, выкрошенных мест и притупления, а на ударной части — выкрошенных мест, трещин и расклепанных участков.

4.6. Испытания зубил на надежность проводят на испытательных стендах (или вручную). При этом результаты испытаний считаются удовлетворительными, если каждое из контролируемых зубил не достигнет предельного состояния.

**(Введен дополнительно, Изм. № 1).**

#### 5. ТРАНСПОРТИРОВАНИЕ И ХРАНЕНИЕ

Транспортирование и хранение зубил — по ГОСТ 18088.

**(Измененная редакция, Изм. № 1).**

#### 6. ГАРАНТИИ ИЗГОТОВИТЕЛЯ

6.1. Изготовитель должен гарантировать соответствие зубил требованиям настоящего стандарта при соблюдении условий эксплуатации и хранения, установленных настоящим стандартом.

6.2. Гарантийный срок эксплуатации — 6 мес со дня продажи через розничную торговую сеть, а для внерыночного потребления — с момента получения потребителем.

ИНФОРМАЦИОННЫЕ ДАННЫЕ

1. РАЗРАБОТАН И ВНЕСЕН Министерством станкостроительной и инструментальной промышленности СССР
2. УТВЕРЖДЕН И ВВЕДЕН В ДЕЙСТВИЕ Постановлением Государственного комитета СССР по стандартам от 26.06.86 № 1805
3. ВЗАМЕН ГОСТ 7211—72
4. ССЫЛОЧНЫЕ НОРМАТИВНО-ТЕХНИЧЕСКИЕ ДОКУМЕНТЫ

Обозначение НТД, на который дана ссылка	Номер пункта, раздела
ГОСТ 9.014—78	2.12
ГОСТ 9.032—74	2.5, 2.7, 4.4
ГОСТ 9.301—86	2.7
ГОСТ 9.302—88	4.4
ГОСТ 9.303—84	2.5
ГОСТ 9.306—85	2.5
ГОСТ 380—94	2.10, 4.5
ГОСТ 1435—99	2.2
ГОСТ 2789—73	2.4
ГОСТ 2879—88	1.3
ГОСТ 5210—82	1.3
ГОСТ 5950—73	2.2
ГОСТ 7505—89	1.3
ГОСТ 8908—81	1.2
ГОСТ 9013—59	4.2
ГОСТ 18088—83	2.14, разд. 5
ГОСТ 26810—86	3.1

5. Ограничение срока действия снято по протоколу № 4—93 Межгосударственного Совета по стандартизации, метрологии и сертификации (ИУС 4—94)
6. ИЗДАНИЕ (сентябрь 2001 г.) с Изменением № 1, утвержденным в апреле 1988 г. (ИУС 7—88)

Редактор *Л.В. Коретникова*  
Технический редактор *Н.С. Гришанова*  
Корректор *А.С. Черноусова*  
Компьютерная верстка *А.Н. Золотаревой*

Изд. лиц. № 02354 от 14.07.2000. Сдано в набор 11.10.2001. Подписано в печать 09.11.2001. Усл.печ.л. 1,40. Уч.-изд.л. 0,95.  
Тираж 120 экз. С 2502. Зак. 1059.

ИПК Издательство стандартов, 107076, Москва, Колодезный пер., 14.  
<http://www.standards.ru> e-mail: [info@standards.ru](mailto:info@standards.ru)  
Набрано в Издательстве на ПЭВМ  
Филиал ИПК Издательство стандартов — тип. "Московский печатник", 103062, Москва, Лялин пер., 6.  
Плр № 080102